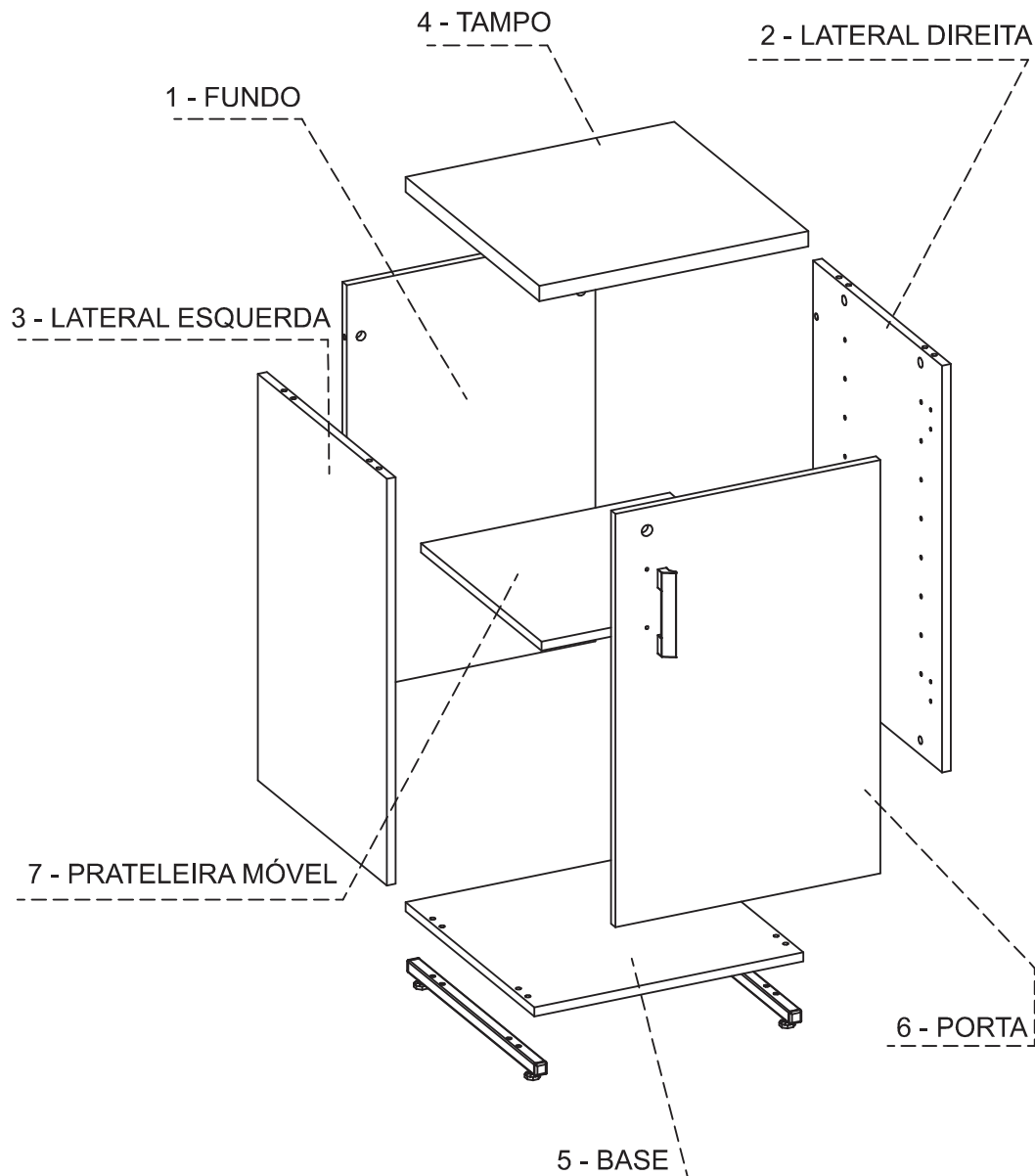


## SEQUÊNCIA DE MONTAGEM DAS PEÇAS

MOUNTING SEQUENCE  
SECUENCIA DE MONTAJE



## MANUAL DE MONTAGEM

ASSEMBLY INSTRUCTION  
INSTRUCCIONES DE MONTAJE

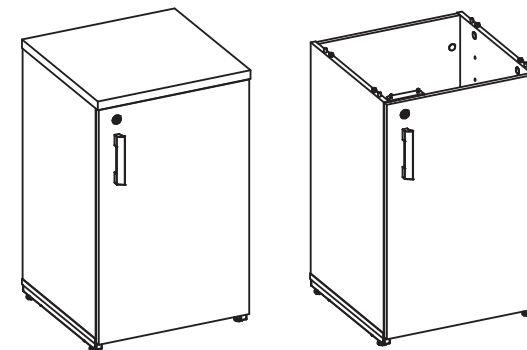
**LINHA:** PRIMA

**PRODUTO:** ARMÁRIO CHARUTO BAIXO /  
ARMÁRIO CHARUTO BAIXO JUNÇÃO

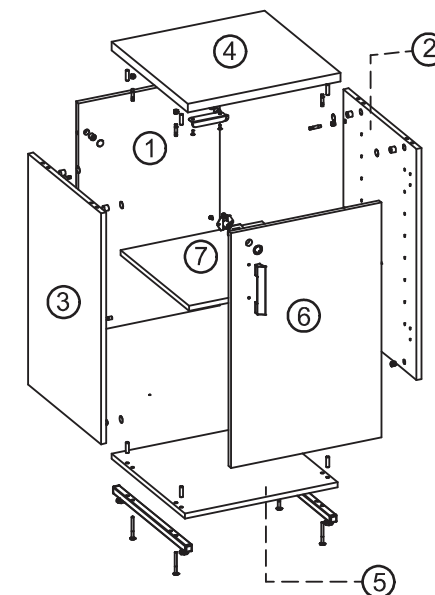
### CÓDIGOS

CODES  
CÓDIGOS

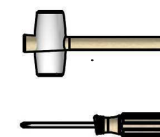
▶ 410005003  
▶ 410005001



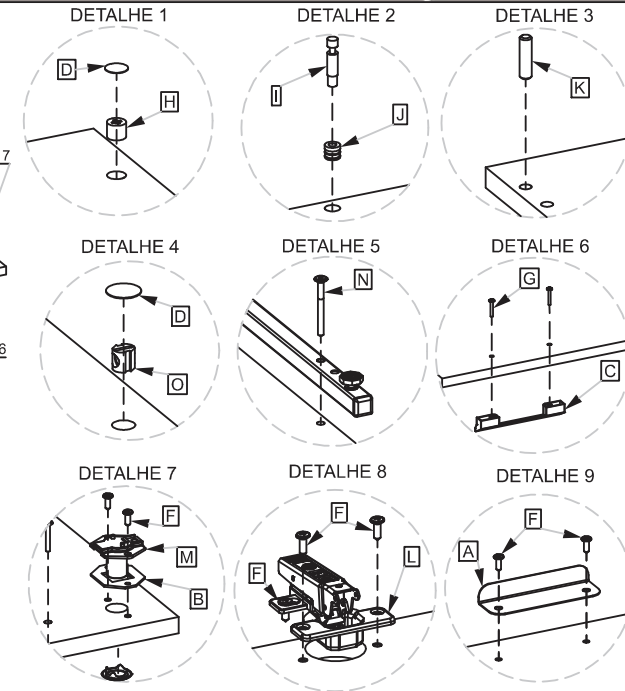
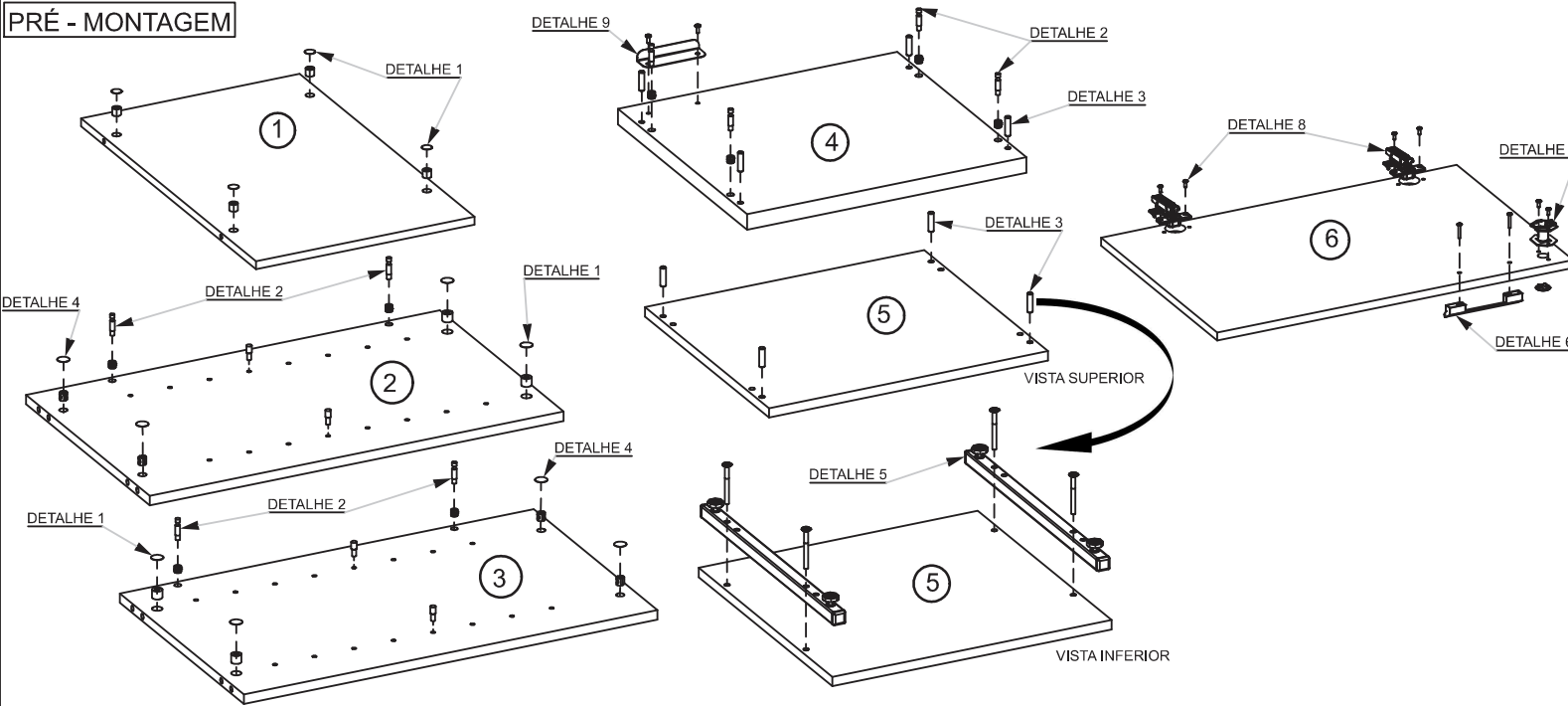
O	4	10150038	
N	4	10110147	
M	1	11030015	
L	2	11010010	
K	8	10140002	
J	8	10130014	
I	8	10120003	
H	8	10120001	
G	2	10030246	
F	12	10010546	
E	4	06800101	
D	12	06602015	
C	1	06103012	
B	1	045200048	
A	1	045200046	
Item	Qtd	Cod.	Imagem



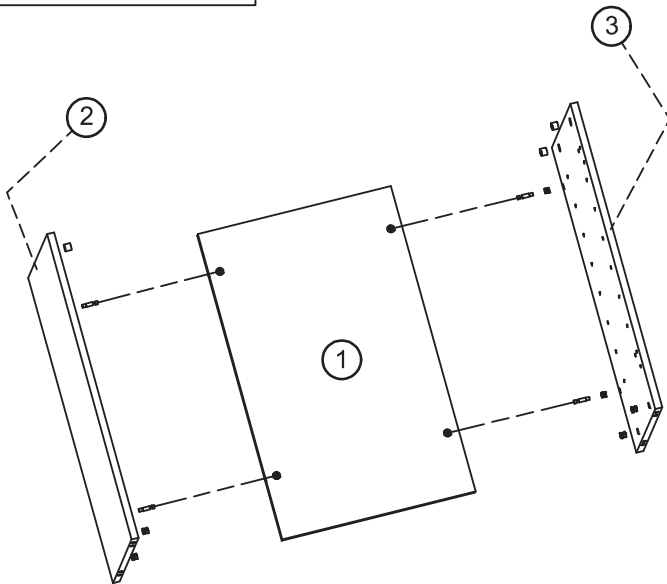
7- PRATELEIRA MÓVEL  
6- PORTA  
5- BASE  
4- TAMPO  
3- LATERAL ESQUERDA  
2- LATERAL DIREITA  
1- FUNDO



PRÉ - MONTAGEM

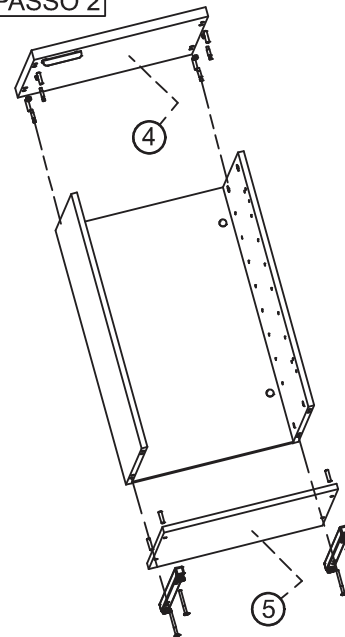


MONTAGEM - PASSO 1



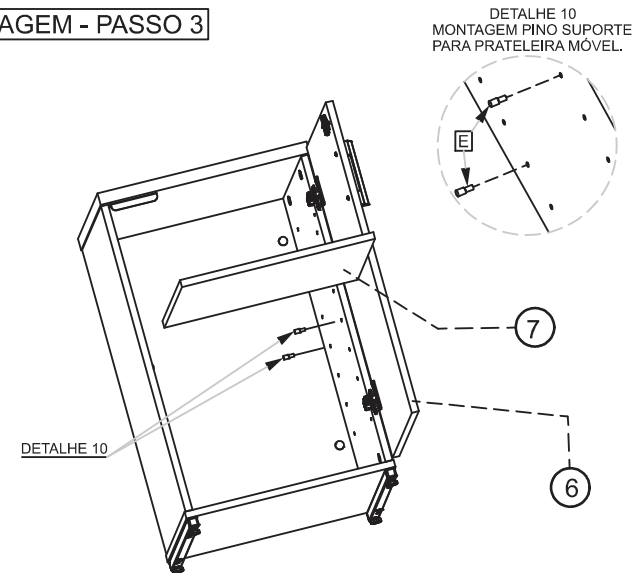
INICIE FIXANDO FUNDO (1), LATERAL DIREITA (2) E LATERAL ESQUERDA (3).

MONTAGEM - PASSO 2



NA SEQUENCIA FIXAR TAMPO (4), BASE E RODAPÉ(5)

MONTAGEM - PASSO 3



PARA FINALIZAR FIXE A PORTA (6) E APÓS MONTAGEM COMPLETA DO ARMÁRIO INSERIR A PRATELEIRA MÓVEL (7).